

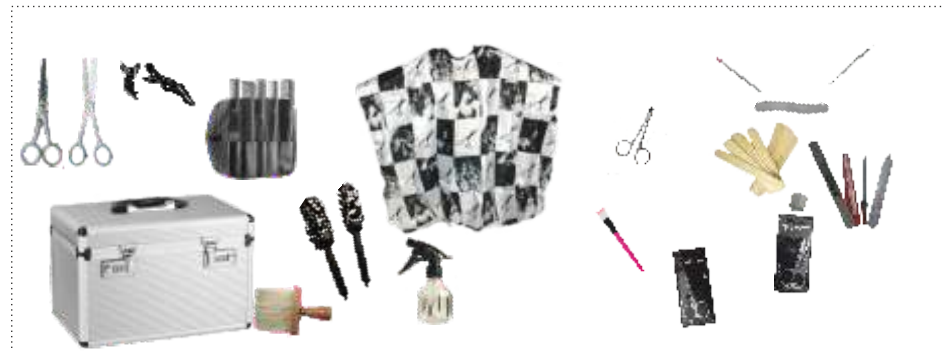
Sady pro střední odborná učiliště

SADY OBOR KADEŘNICTVÍ

od 1.650 Kč / 62,00 €

SADY OBOR KOSMETIKA

od 1.390 Kč / 53,00 €



Bližší informace a obsah jednotlivých sad najdete na našich stránkách www.subert.cz a www.suberts.sk

KONTAKTY NA OBCHODNÍ ZASTOUPENÍ

ČR

Moravskoslezský kraj

725 813 541 (Ostrava), 725 813 543 (Frýdek-Místek)

Zlínský kraj

725 813 536

Jihomorský kraj

725 813 539

Olomoucký, Pardubický, Královohradecký kraj

725 813 537

Hlavní město Praha, Středočeský kraj

603 209 033

Jihočeský, Plzeňský kraj

725 813 533

Liberecký, Ústecký

725 813 540

SK

Žilinský, Trenčianský kraj

911 558 590, 911 558 650

Banskobystrický, Nitrianský kraj

911 558 660

Bratislavský, Trnavský kraj

911 558 570

Košický, Prešovský kraj

911 558 580

KONTAKTY NA PRODEJNY

Brušperk, Antonínova 636

+420 558 666 233, +420 725 813 538

subert@subert.cz

subert.brusperk

Po-Pá: 7.00-16.00

Frýdek - Místek - ul. Wolkerova 1594

+420 558 647 777

frýdek-mistek@subert.cz

Po: 8.00-17.00

Út-Čt: 8.00-16.00

Pá: 8.00-15.00

Opava - ul. Rolnická 280/76

+420 601 338 029, +420 601 322 721

opava@subert.cz

Po-Pá: 8.00-17.00

So - Ne + mimo pracovní dobu (dle tel. domluvy)

Žilina - ul. Kálov 353/9

+421 415 622 304, Mobil: +421 911 558 570

suberts@suberts.sk

subert-sk

Po-Pá: 8.00-17.00

Ostrava - centrum - ul. 30. Dubna 3003

+420 596 127 648

ostrava@subert.cz

Po: 8.00-17.00

Út-Čt: 8.00-16.30

Pá: 8.00-16.00

Zlín - ul. Vodní 5178

+420 577 011 925

zlin@subert.cz

Po-Pá: 8.00-17.00

Olomouc - ul. Dolní náměstí č.28/29

+420 585 203 416

olomouc@subert.cz

Po-Pá: 8.00-17.00

BEAUTY NEWS

září, říjen 2019 | september, október 2019

ODMĚNA ZA VAŠE NÁKUPY - DOVOLENÁ SE ŠKOLENÍM V RIMINI

Všechna práva vyhrazena / Beauty news vydává: Šubert's group
Chyby tisku a změny cen vyhrazeny / Veškeré akce jsou limitovány do vyprodání zásob
Ceny jsou uvedeny včetně DPH / Akce nelze kombinovat
Nabídka akcí platí od 1. 9. 2019 do 31. 10. 2019

RIMINI 2020

TRAINING DAYS

TERMÍN: 22. - 30. 5. 2020

MŮŽETE SE TĚŠIT

- průzračně azurové moře, 12 km písčité pláž
- ubytování s polopenzí ve tříhvězdičkovém hotelu **BOSTON*****
- semináře pod vedením italských technologů
- možnost individuálních fakultativních výletů například: San Marino, výlet lodí s delfináriem, zábavní park Italia in Miniatura

**VEZMĚTE SEBOU CELOU RODINU
NEBO PŘÁTELE**



SBÍREJTE od 1. 9. 2019 do 30. 4. 2019 BODY ZA SVÉ NÁKUPY
Pobyt si tak můžete plně nebo částečně uhradit nasbíranými BODY.

Bližší informace Vám ochotně podají naši OZ nebo na prodejnách.

NAŠE VĚRNOSTNÍ PROGRAMY

1. BONUS CLUB

možnost získání výrobku

- značka BERRYWELL
- značka BBCOS

2. GOLD CLUB

možnost získání slevy na další nákup

- značka GREEN LIGHT
- značka COMPAGNIA DEL COLORE
- značka PALCO
- ostatní

3. RIMINI

pobyt se školením v Itálii

- sbírání bodů z nákupů značek



POTVRZENÉ TERMÍNY SEMINÁŘŮ PODZIM 2019



14.9. - BBcos „Základní školení I. stupeň“ - ŽILINA

23.9. - BBcos „Barvení trochu jinak“ - SLUŠOVICE

30.9. - FIRECURE Ošetření vlasů ohněm - BRUŠPERK

14.10. - SO.CAP Prodlužování vlasů - BRUŠPERK

21.10. - BBcos „Colorometrie a balayage“ - SLUŠOVICE

4.11. - CDC „Základy barvení a módní trendy“ - LÁZNĚ KOSTELEČ



Při zakoupení zboží dané značky (BBcos, Berrywell, Green Light, Compagnia Del Colore nebo Palco) v hodnotě nad 2.500,- Kč / 95,00 € získáte poukaz na **ZÁKLADNÍ ŠKOLENÍ PRVNÍHO STUPNĚ ZDARMA!!!**



BLIŽŠÍ INFORMACE K VĚRNOSTNÍMU PROGRAMU A SEMINÁŘŮM VÁM RÁDI SDĚLÍ NAŠI OBCHODNÍ ZÁSTUPCI

Innovationevo

Permanentní
barva na vlasy

Aktivní složky:
Iněné semínko
arganový olej

114 ODSŤÍNŮ



100 ML
TUBA



155 Kč
5,85 €

TROJÍ ÚČINEK

Permanentní barva Innovation EVO je revolučním spojením **barvy s arganovým olejem a výtažky z Iněného semínka**. Jedinečná barva na vlasy s kvalitními přírodními složkami (**komplex vitamínů A, E a F, Omega 3 a Omega 6**), která dokonale nabarví vlasy a zároveň je vyživuje, hydratuje a posiluje. Díky **velmi nízkému obsahu amoniaku** nezpůsobuje vlasům žádné poškození. Ihned po prvním barvení pocítíte, že jsou **vlasy pevné, silné a hebké na dotek**. Samozřejmostí barvy je **perfektní krytí i šedivých vlasů, nevymývá se a dodává vlasům brilantní lesk**. Delikátní vůně zajistí příjemný pocit svěžesti. K dispozici ve **114 odstínech**.

POUŽITÍ:

Základní poměr míchání je **1 : 1,5**.
Doba působení:
u normálních vlasů 35 minut
u šedivých vlasů 45 minut

U superzsvětlovacích odstínů
(Superlightener, tj. 11/0, 11/01, 11/02, 11/03, 12/11a 12/21)
mícháme barvu s oxidem **v poměru 1 : 2**.
Doba působení: 45 až 60 minut

Míchá se výhradně s peroxidy Innovation EVO OXIGEN:

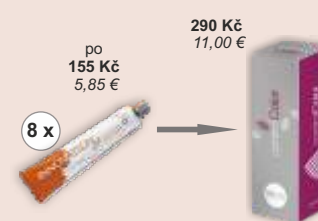
10 VOL. - 3 % | 20 VOL. - 6 % | 30 VOL. - 9 % | 40 VOL. - 12 %



1000 ml

150 ml

AKCE 8 + 1



Control Color zvyšuje viskozitu barvy nebo melíru, a tím zlepšuje a usnadňuje jejich použití. Izolační funkce umožňují použít různé odstíny barev zároveň na jednotlivé pramínky, a zabrání tak přenosu barev z jednoho pramene na druhý.

8 x barva BBcos 100 ml
(Ize kombinovat barvy Innovation EVO i Keratin Color)

ZÍSKÁTE ZDARMA!
1 x ART TECH CONTROL COLOR 250 ML

~~1.530 Kč / 57,80 €~~
1.240 Kč
46,80 €

Ušetříte:
290 Kč / 11,00 €

AKCE 10 + 2



10 x barva BBcos 100 ml (Ize kombinovat barvy Innovation EVO i Keratin Color)
2 x peroxid BBcos 1000 ml (Ize kombinovat Innovation EVO i Keratin Oxigen)

ZÍSKÁTE ZDARMA!
1 x šampon POST COLOR 300 ML
1 x balzám POST COLOR pH BALANCER 300 ml

~~1.430 Kč / 89,10 €~~
1.860 Kč
70,20 €

Ušetříte:
505 Kč / 18,90 €

SLEVA 25 %

Sleva na sadu:
melír KERATIN DECO 400 G
šampon WHITE MECHES 1000 ML
balzám WHITE MECHES 1000 ML



KeratinDeco
zero ammonia + keratin

~~868 Kč / 32,76 €~~
650 Kč
24,57 €

Ušetříte:
218 Kč / 8,17 €

SLEVA 30 %

Sleva na stylingovou sadu:
tužidlo KRISTAL EVO SOFT LOOK MOUSSE 300 ML
lak KRISTAL EVO ANTI FRIZZ 300 ML



SOFT LOOK MOUSSE
- jemné tužidlo s lehkou fixací
- speciální přírodní vosky

ANTI FRIZZY HAIR SPRAY
- lak s mechanickým rozprašovačem
- zamezuje pronikání vlhkosti do vlasů
- a následnému krepatění
- lehké fixační účinky

Hlavní složky:
- arganový olej
- Iněný olej

2 x 300 ML

~~460 Kč / 17,36 €~~
325 Kč
12,15 €

Ušetříte:
135 Kč / 5,21 €

10 x barva 100 ml BBcos Innovation EVO nebo Keratin Color
1 x peroxid 1000 ml BBcos Innovation EVO nebo Keratin Color
ZÍSKÁTE ZDARMA!

1 x vzorník barev BBcos Innovation EVO nebo Keratin Color
1 x technický manuál BBcos
1 x BBcos misku a štětec na barvení
1 x plakát BBcos
kartičky pro zákaznice

SEMINÁŘE

14. 9. - Základní školení I. stupeň - ŽILINA
23. 9. - Barvení trochu jinak - SLUŠOVICE
21. 10. - Colorimetrie a bayalage - SLUŠOVICE

START PAKET



10 x

1.705 Kč

64,34 €

bbCOS
HAIR PRO

MANN^S BILD

ŠAMPON MANN^S BILD 251 ML

- na časté mytí vlasů i těla
- sportovní pánská vůně
- přirozeně lesklé vlasy a jemná pokožka
- svěží energie od hlavy až k patě

CENA: 199 Kč / 7,50 €

TONIKUM MANN^S BILD 126 ML

- sérum na citlivou pánskou pokožku se svěží vůní
- ošetří velmi suchou, zarudlou a podrážděnou pokožku
- zmírňuje pocit svědění

CENA: 189 Kč / 7,13 €

PASTA MANN^S BILD 76 ML

- pánská modelační pasta
- osvěžující pánská vůně, spolehlivé držení
- s matným efektem

CENA: 259 Kč / 9,77 €



NOVÁ PÁNSKÁ ŘADA

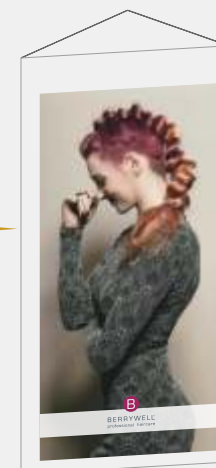
BERRYWELL[®] MANN^S BILD

AKCE 4 + 1

po
148 Kč
5,88 €

4 x

61 ML



60 X 120 CM

Poměr míchání s peroxidem:

- u normálního barvení 1:1
- u superzesvětlení 1:2

4 x permanentní barva Berrywell 61 ml

ZÍSKÁTE ZDARMA!

1 x textilní banner Berrywell

DÁREK ZA NÁKUP

DÁREK

251 ML

649 Kč

25,76 €



SHINE CONDITIONER SPRAY

Arganový olej vyživuje, posiluje a chrání poškozené vlasy, makadamový olej podporuje dlouhodobou výživu vlasů, šalvějový olej oživuje vlasy a olej z pšeničných klíčků dodává vlasům vitamín E a poskytuje jim lehkou ochranu před UV zářením a škodlivými prvky.



ZA NÁKUP ZBOŽÍ BERRYWELL
NAD 2.000 Kč / 75,00 €

12 x barva BERRYWELL 61 ml

2 x oxid BERRYWELL 1001 ml

1 x melír BERRYWELL 401 g

ZÍSKÁTE ZDARMA!

- 1 x vzorník barev BERRYWELL
- 1 x kadeřnická zástěra BERRYWELL
- 1 x ručník BERRYWELL
- 1 x stříhací plášť BERRYWELL
- 1 x technický manuál BERRYWELL
- 1 x produktový katalog BERRYWELL
- 1 x BERRYWELL misku a štětec na barvení
- 1 x kadeřnická zástěra BERRYWELL
- 1 x textilní plakát BERRYWELL
- kartičky pro zákazníce

AKCE 12 + 1

po
531 Kč
21,08 €



1001 ML

12 x permanentní barva Berrywell 61 ml

ZÍSKÁTE ZDARMA!

1 x TONIC LOTION 1001 ML nebo ANTI DANDRUFF LOTION 1001 ML
nebo SENSITIVE LOTION 1001 ML

~~2.307 Kč / 91,64 €~~
1.776 Kč
70,56 €

Ušetříte:
531 Kč / 21,08 €

SLEVA 30 %

Sleva na sadu CURLS & WAVES:

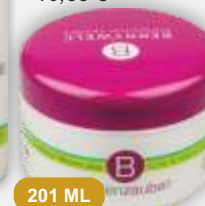
šampon CURLS & WAVES 251 ml
maska CURLS & WAVES 201 ml

169 Kč
6,72 €



251 ML

274 Kč
10,88 €



201 ML

Šampon a maska z řady **CURLS & WAVES** přináší přitažlivost vyzařující z přirozených a vitálních vlnitých vlasů! Použitím těchto přípravků pro vlnité vlasy dodáte výživu přírodním vlnitým vlasům nebo vlasům po trvalé ondulaci. Vlnité vlasy a lokny získají pružnost, zdravý vzhled plný života a hedvábného lesku.

~~443 Kč / 17,60 €~~
310 Kč
12,32 €

Ušetříte:
133 Kč / 5,28 €

START PAKET



B
BERRYWELL[®]
professional haircare

2.731 Kč

108,44 €

GREEN LIGHT MELÍRY LUXURY

Bezprašné melíry **GREEN LIGHT LUXURY BLUE** a **WHITE** jsou obohaceny **arganovým olejem**, **extraktem z orchideje** a **hydrolyzovaným keratinem**. Mají výživné, zklidňující a antioxidační účinky. Disponují velkou silou zesvětlení, a to **až o 7 tónů**. Užitím získáte světlé paprsky, zvýraznění a vysoký efekt zesvětlení s maximální šetrností.

ARGANOVÝ OLEJ - bohatý na Omega 3 mastné kyseliny, kyselinu linolovou a Vitamíny A a E, které navrací sílu suchým a křehkým vlasům a stimulují obnovu buněk.

VÝTAŽEK Z ORCHIDEJE - oblíbený pro své blahodárné zklidňující a protizánětlivé vlastnosti.

HYDROLYZOVANÝ KERATIN - proniká hluboko do pokožky, obnovuje správnou úroveň vlhkosti.

VÝHODY KOMPAKTNÍHO SLOŽENÍ:

nepráší se během dávkování a míchání
není potřeba žádná ochranná masky
snadno se míchá
kompaktnější složení

VLASTNOSTI:

vysoce bělicí účinek
zesvětlí až o 7 tónů
během aplikace nebobtná
během aplikace se nevysušuje, zůstává sametově krémový
rychlé zesvětlení
šetrný ke vlasům



**PRO ZÍSKÁNÍ NEJLEPŠÍCH VÝSLEDKŮ PEČLIVĚ DODRŽUJTE INSTRUKCE K POUŽITÍ
POZOR! APLIKUJTE ŠETRNE NA VLASY (NEKARTÁČUJTE)
JEDNOTNÝ A INTENZIVNÍ BĚLICÍ ÚČINEK**

ZESVĚTLENÍ AŽ O 7 TÓNŮ



503 Kč
20,12 €

AKCE 6 + 2



5 x barva Green Light LUXURY 100 ml
1 x peroxid Green Light LUXURY 1000 ml

ZÍSKÁTE ZDARMA!
1 x balení jednorázové pláště Green Light
1 x čelenka Green Light Argan Velvet

DÁREK ZA NÁKUP

PRIMER SPRAY



DÁREK

200 ML

290 Kč
11,20 €

Sprej pro okamžitou **regeneraci a výživu vlasů i pokožky** obsahuje amino-vitamínový komplex a organickou kyselinu taurin, které mají zásadní význam při obnově buněčného cyklu. Díky své lehké tekuté formě **snadno proniká do vlasů**, kterým v jednom kroku přináší **vitalitu, lesk, strukturu a ochranu**. Při použití na pokožku integruje její kyselý hydrolipidní film, stimuluje růst buněk a urychluje vitální cyklus. Výsledkem je **omlazená a hydratovaná pleť**.

**ZA NÁKUP ZBOŽÍ GREEN LIGHT
NAD 1.500 Kč / 55,00 €**

AKCE 10 + 1



10 x barva Green Light LUXURY 100 ml

ZÍSKÁTE ZDARMA!
1 x šampon NO YELLOW STARLIGHT 500 ml

~~1.635 Kč / 64,38 €~~
1.360 Kč
54,00 €

Ušetříte:
275 Kč / 10,38 €

SLEVA 25 %

Sleva na sadu:
maska DAY BY DAY ADAPTIVE 250 ML
výživný šampon DAY BY DAY NUTRI SHINE 250 ML



2 x 250 ML

~~475 Kč / 18,30 €~~
355 Kč
13,70 €

NUTRISHINE SHAMPOO
Ideální pro **ošetření suchých a citlivých vlasů**. Tento jemný čistící šampon **vyvažuje a restrukturalizuje** vlasy. Díky vitamínu PP, výtažkům z hydrolyzované rýže a pšeničným bílkovinám jsou **vlasys neuvěřitelně měkké a hebké**. Obohacen o vitamín B6, organický zelený čaj a výtažky z prosa, které posilují vlasy, zvyšují jejich **odolnost a pružnost**.

ADAPTIVE MASK

Vyživuje vlasy díky současnému **působení 5 různých olejů** (olej z kaktánu, mučenky, rýžový olej, slunečnicový olej a palmový olej Acai). **Rekonstruuje a revitalizuje poškozené vlasy** díky obsahu keratinu a slunečnicových extraktů, které **pomáhají chránit a oživit barvu vlasů**, a výtažky ze zeleného čaje a červených hroznů působí jako antioxidanty.

Ušetříte:
120 Kč / 4,60 €

START PAKET



10 x barva GREEN LIGHT LUXURY 100 ml
1 x oxid GREEN LIGHT LUXURY 1000 ml
1 x bezprašný melír GREEN LIGHT LUXURY 500 g

ZÍSKÁTE ZDARMA!
1 x vzorník barev GREEN LIGHT LUXURY
1 x ručník GREEN LIGHT
1 x technický manuál GREEN LIGHT
1 x GREEN LIGHT misku a štětec na barvení
1 x kadeřnická zástěra GREEN LIGHT
1 x plakát
kartičky pro zákazníce



2.047 Kč
81,24 €

PALCO HAIRSTYLE

HAIR SPRAY 500 laky na vlasy

- silná nebo extra silná fixace
- extra objem
- vhodný pro všechny stylingové techniky



500 ml

160 Kč / 6,00 €

MODEL MOUSSE modelační tužidlo

- nadýchaný účes
- silné a kreativní držení
- příjemná vůně



300 ml

199 Kč / 7,50 €

MANIPULATING PASTE tvarovací pasta

- modelační pasta
- střední fixace
- na všechny typy vlasů



100 ml

232 Kč / 8,45 €

MATT PASTE modelační pasta

- matný efekt
- definice účesu u krátkých vlasů
- pro dlouhodobý přirozený vzhled



100 ml

179 Kč / 6,76 €

FLAT IRON ochrana při žehlení

- uhlazuje a chrání
- hydratace vlasů
- chrání před teplem a nezatěžuje účes
- usnadňuje žehlení
- antistatické účinky



150 ml

302 Kč / 11,40 €

CURLS FLUID POMADE tvorba vln

- extra skákové vlny
- oddělí kudrnaté a vlnité vlasy
- posiluje pružnost
- zvětšuje objem



100 ml

238 Kč / 8,66 €

AKCE 5 + 1



5 x barva PALCO
(Ize kombinovat barvy TECHNIC COLORE 150 ml i PALCOLOR 100 ml)

ZÍSKÁTE ZDARMA!
1 x kartáč Kiepe Excellence

~~1.020 Kč / 38,36 €~~
830 Kč
31,20 €

Ušetříte:
190 Kč / 7,16 €

AKCE 7 + 1



7 x barva PALCO
(Ize kombinovat barvy TECHNIC COLORE 150 ml i PALCOLOR 100 ml)

ZÍSKÁTE ZDARMA!
1 x regenerační masku PALCO 1000 ml

~~1.411 Kč / 53,08 €~~
1.162 Kč
43,68 €

Ušetříte:
249 Kč / 9,40 €

AKCE 5 + 1



5 x lak PALCO 500 ml (kombinace dle vlastního výběru)

ZÍSKÁTE ZDARMA!
1 x lak PALCO 500 ml

~~960 Kč / 36,00 €~~
800 Kč
30,00 €

Ušetříte:
160 Kč / 6,00 €

SLEVA 20 %

Sleva na sadu **BLACK CARBON**:
šampon BLACK CARBON 280 ML
maska BLACK CARBON 280 ML

166 Kč
6,26 €



280 ML

187 Kč
7,05 €



280 ML

BLACK CARBON SHAMPOO
Díky svému složení z dřevěného uhlí bez obsahu síry, parabenů, silikonu a umělých barviv čistí vlasové vlákno a vlasovou pokožku do hloubky. Odstraňuje nečistoty a zanechává vlasy jemné a lesklé.

BLACK CARBON MASK
Maska z dřevěného uhlí bez obsahu síry, parabenů, silikonu a umělých barviv. Pro mdlé a namáhané vlasy. Odstraňuje toxiny a stopy po smogu. Zanechává vlasy lesklé a hydratované.

~~353 Kč / 13,31 €~~
280 Kč
10,65 €

Ušetříte:
73 Kč / 2,66 €

START PAKET

PALCO
PROFESSIONAL

12 x barva PALCO
(Ize kombinovat barvy TECHNIC COLORE 150 ml i PALCOLOR 100 ml)

1 x oxid PALCO 1000 ml
1 x bezprašný melír PALCO 500 g

ZÍSKÁTE ZDARMA!

1 x vzorník barev PALCO
1x ručník PALCO
1 x technický manuál PALCO
1 x PALCO misku a štětec na barvení
1 x kadeřnická zástěra PALCO
1 x plakát
objednávací kartičky pro zákaznice



12 x

2.512 Kč

94,52 €

COLOR MASKS

COMPAGNIA DEL COLORE™

HLAVNÍ SLOŽKY:
 - makadamiový olej
 - arganový olej s vitamínem E
 - hedvábné proteiny

BAREVNÉ MASKY

12 extra zářivých
ODSTÍNŮ

295 Kč
11,20 €

OBSAH: 250 ml

- ČERVENÁ
- ZELENÁ
- FIALOVÁ
- MODRÁ
- MĚDĚNÁ
- ČOKOLÁDOVÁ
- STŘÍBRNÁ
- ČERNÁ
- ZLATÁ
- NEUTRÁLNÍ
- RŮŽOVÁ

CDC I COLOR

AKCE 6 + 1



5 x barva Compagnia Del Colore 100 ml

1 x korektor Compagnia Del Colore 100 ml
(GREEN, VIOLET, BLUE nebo YELLOW)

ZÍSKÁTE ZDARMA!

1 x peroxid Compagnia del Colore 1000 ml

~~838 Kč / 31,40 €~~
690 Kč
25,80 €

Ušetříte:
148 Kč / 5,60 €

AKCE 4 + 1

DO-IT! Collection

INTENSE DIRECT PIGMENTS

- LIQUID MIRROR
- SKY DREAMS
- BUBBLE GUM
- CHERRY RED
- COTTON CANDY
- SUGAR PLUM
- BLUEBERRY
- MERMAID
- PUMPKIN PIE
- SILVER PEGASUS

— BLACK MOKA — NO YELLOW

4 x barva Compagnia Del Colore DO-IT 100 ml

ZÍSKÁTE ZDARMA!

1 x barva Compagnia Del Colore DO-IT 100 ml

~~850 Kč / 31,50 €~~
680 Kč
25,20 €

Ušetříte:
170 Kč / 6,30 €

AKCE 10 + 1



SMOOTHIE CREAM MANGO 125 ML

- balzám na namáhané a barvené vlasy, které zanechává jemné a zářivé lesklé

- příjemná vůně manga

10 x barva Compagnia Del Colore 100 ml

ZÍSKÁTE ZDARMA!
1 x bezoplachový krém Smoothie Cream MANGO 125 ml

~~1.349 Kč / 50,44 €~~
1.150 Kč
43,00 €

Ušetříte:
199 Kč / 7,44 €

SLEVA

Sleva na sadu DAILY CARE:

šampon COLOR CARE
krém COLOR CARE

COLOR CARE SHAMOO

Chrání a udržuje barvu vlasů a oživuje jejich intenzitu pomocí organických výtažků z kiwi a lnu, které vlasy rozzáří a zvýrazní barvy. Hydrolyzované proteiny z pšenice a rýže spolu se slunečnicovými výtažky vyživují a posilují vlasy a zanechávají je extrémně měkké, hedvábné a lesklé.

COLOR CARE CREAM

Vyživuje a revitalizuje vlasy a zajišťuje dlouhotrvající intenzivní zářivou barvu. Díky extraktům z kiwi, lnu, hroznů, mučenky a rýže spolu se slunečnicovým olejem, bambuckým a salským máslem regeneruje vlasy. Ty jsou po použití krému neuvěřitelně hedvábné měkké a vitální.

250 ml 145 Kč 5,40 €	200 ml 145 Kč 5,40 €	1000 ml 285 Kč 10,70 €	1000 ml 289 Kč 10,90 €	<p>MALÁ VARIANTA 250 ML + 200 ML</p> <p>290 Kč / 10,80 € 232 Kč / 8,64 €</p> <p>Ušetříte: 58 Kč / 2,16 €</p>
				<p>VELKÁ VARIANTA 1000 ML + 1000 ML</p> <p>574 Kč / 21,60 € 459 Kč / 17,28 €</p> <p>Ušetříte: 115 Kč / 4,32 €</p>

START PAKET COMPAGNIA DEL COLORE™



2.470 Kč

95,39 €

15 x barva COMPAGNIA DEL COLORE 100 ml
2 x oxid COMPAGNIA DEL COLORE 1000 ml
1 x melir COMPAGNIA DEL COLORE 500 g

ZÍSKÁTE ZDARMA!

1 x vzorník barev COMPAGNIA DEL COLORE
1x ručník COMPAGNIA DEL COLORE
1 x technický manuál COMPAGNIA DEL COLORE
1 x COMPAGNIA DEL COLORE misku a štětec na barvení
1 x plášť COMPAGNIA DEL COLORE
1 x plakát
kartičky pro zákazníce

SEMINÁŘ 4. 11. - Základny barvení a módní trendy - ZLÍN

KADEŘNICKÉ KŘESLO

CONSCIENTIA

KROKO

ODSTÍNY:
- černá
- béžová
- černá kroko
- hnědá



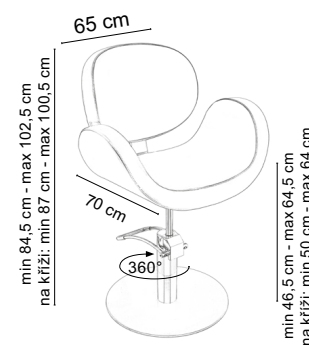
CENÍK VARIANT:

na kříži (5 paprsků) - **16.200 Kč / 611,00 €**
na kruhu - **17.900 Kč / 675,00 €**
na čtverci - **17.900 Kč / 675,00 €**

BÉŽOVÁ



HNĚDÁ



min 84,5 cm - max 102,5 cm
na kříži: min 87 cm - max 100,5 cm

min 46,5 cm - max 64,5 cm
na kříži: min 50 cm - max 64 cm

KADEŘNICKÉ KŘESLO

ATTRACTIO

KROKO

ODSTÍNY:
- černá
- béžová
- černá kroko
- hnědá



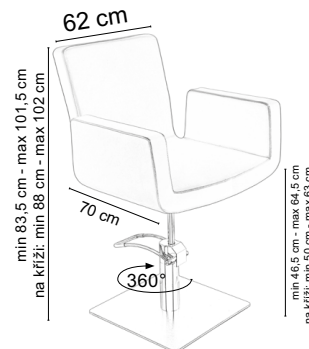
CENÍK VARIANT:

na kříži (5 paprsků) - **15.300 Kč / 577,00 €**
na kruhu - **16.790 Kč / 634,00 €**
na čtverci - **16.790 Kč / 634,00 €**

BÉŽOVÁ



HNĚDÁ



min 83,5 cm - max 101,5 cm
na kříži: min 86 cm - max 102 cm

min 48,5 cm - max 64,5 cm
na kříži: min 50 cm - max 63 cm

KADEŘNICKÉ KŘESLO

DEVOTIO

ČERNÁ

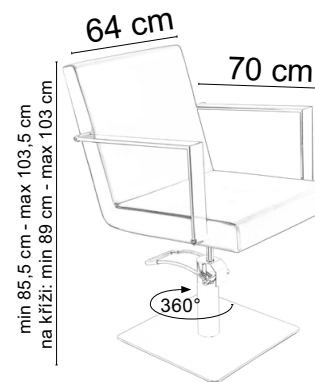
ODSTÍNY:
- černá
- černá kroko
- hnědá



CENÍK VARIANT:

na kříži (5 paprsků) - **18.890 Kč / 713,00 €**
na kruhu - **21.300 Kč / 804,00 €**
na čtverci - **21.300 Kč / 804,00 €**

HNĚDÁ



min 85,5 cm - max 103,5 cm
na kříži: min 89 cm - max 103 cm

min 48,5 cm - max 66,5 cm
na kříži: min 52 cm - max 66 cm

KADEŘNICKÉ KŘESLO

FELICITAS

HNĚDÁ

ODSTÍNY:
- černá
- černá kroko
- hnědá

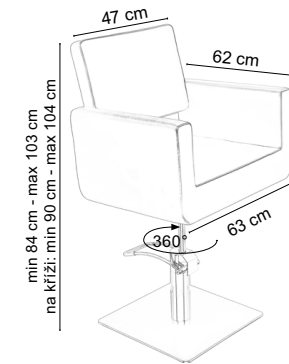


ČERNÁ



CENÍK VARIANT:

na kříži (5 paprsků) - **15.300 Kč / 577,00 €**
na kruhu - **17.100 Kč / 645,00 €**
na čtverci - **17.100 Kč / 645,00 €**



min 84 cm - max 103 cm
na kříži: min 90 cm - max 104 cm

min 47,5 cm - max 65,5 cm
na kříži: min 50 cm - max 64 cm

KADEŘNICKÉ KŘESLO

SENSUM

KROKO

ODSTÍNY:
- černá kroko
- hnědá

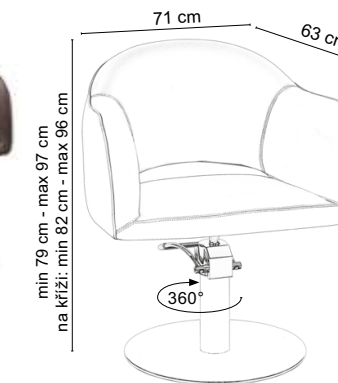


HNĚDÁ



CENÍK VARIANT:

na kříži (5 paprsků) - **18.600 Kč / 702,00 €**
na kruhu - **20.690 Kč / 781,00 €**
na čtverci - **20.690 Kč / 781,00 €**



min 79 cm - max 97 cm
na kříži: min 82 cm - max 96 cm

min 47 cm - max 65 cm
na kříži: min 50 cm - max 64 cm

KADEŘNICKÉ KŘESLO

FORTUNATUS

SILVER

ODSTÍNY:
- černá
- černá kroko
- hnědá
- silver



HNĚDÁ



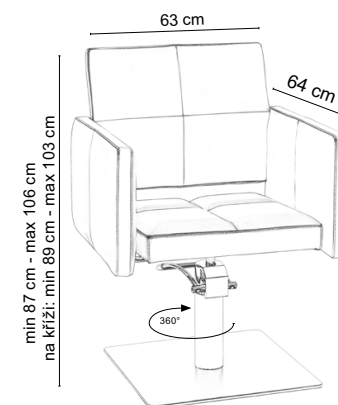
CENÍK VARIANT:

na kříži (5 paprsků) - **18.600 Kč / 702,00 €**
na kruhu - **20.690 Kč / 781,00 €**
na čtverci - **20.690 Kč / 781,00 €**

VARIANTA SILVER:

na kříži (5 paprsků) - **21.100 Kč / 796,00 €**
na kruhu - **21.900 Kč / 826,00 €**
na čtverci - **21.900 Kč / 826,00 €**

ČERNÁ



min 87 cm - max 106 cm
na kříži: min 89 cm - max 103 cm

min 48 cm - max 66 cm
na kříži: min 51 cm - max 65 cm